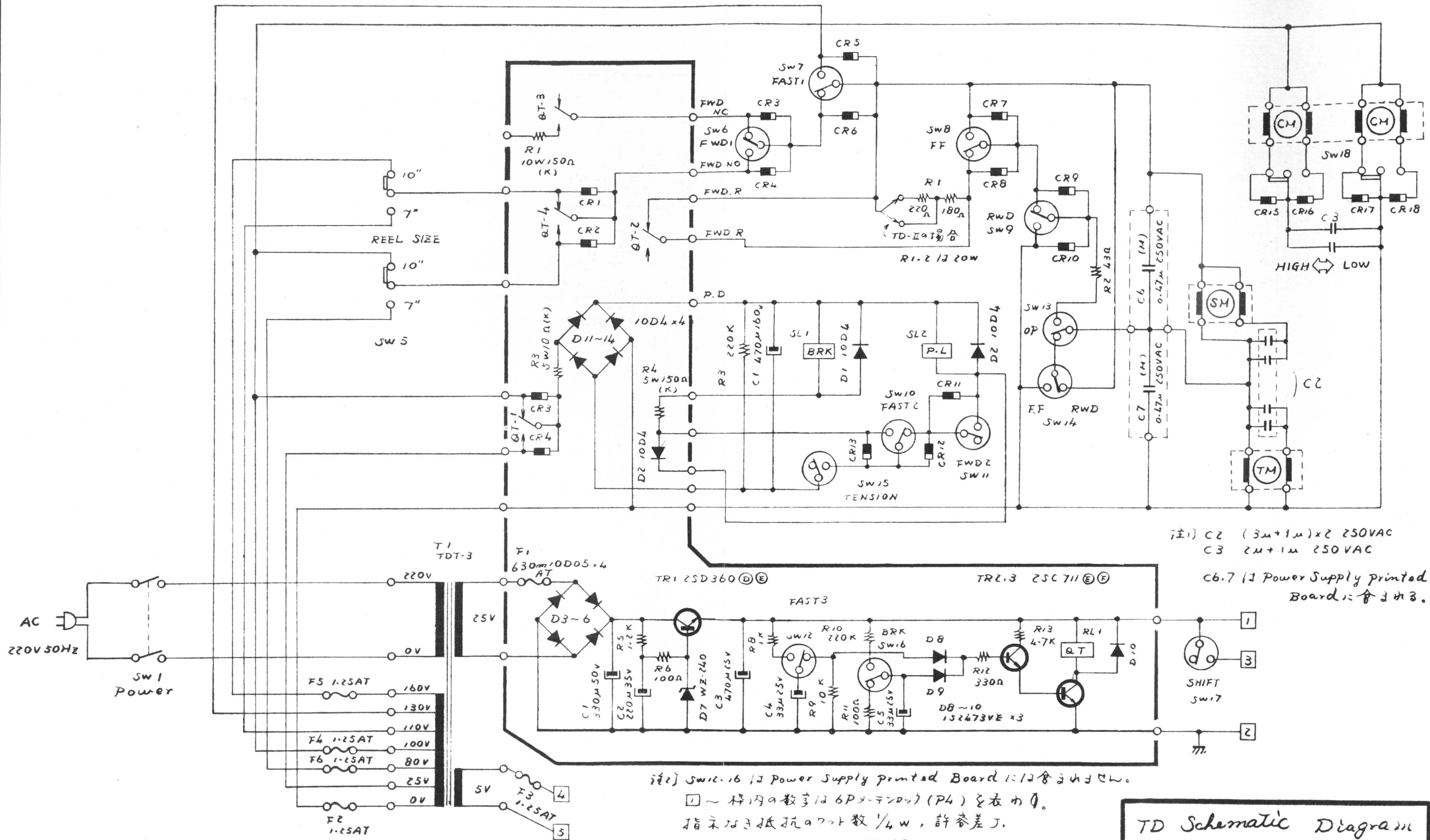


注) 抵抗の単位はΩ, 指示はワット数1/4W  
 許容差はJ.  
 \*コンデンタの単位はF, 指示は耐圧は50V  
 許容差はJ.  
 □□□...は10Pマルチバックス  
 \*印は特殊エッジ処理のもの  
 LL品は使用のこと

GX-600DB Schematic Diagram (Amp. Block) No. 000551 E



注1) C2 (3μ+1μ)×2 250VAC  
 C3 2μ+1μ 250VAC  
 C6,7 1) Power Supply printed Boardに付する。

注2) Sw16は Power Supply printed Boardに付する。  
 ① ~ 枠内の数字は6P-ファン(P4)を表す。  
 指示端子抵抗のワット数 1/4 W, 許容差 J.  
 ■ ..... 0.1μ+120Ω 250VAC

TD Schematic Diagram  
 (Mechanism) ... EC  
**No. 000556C**

